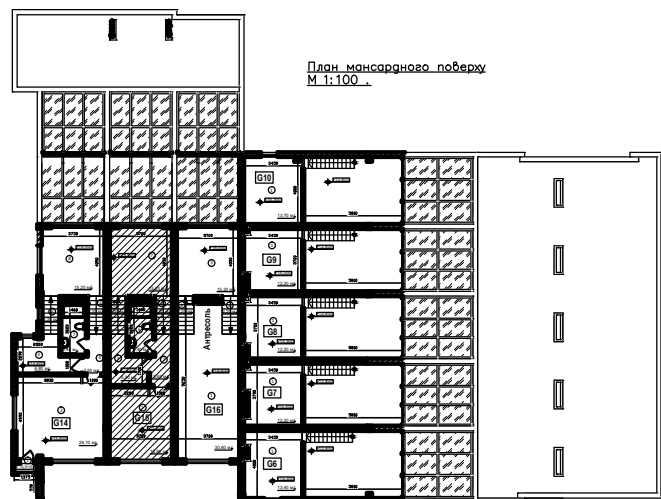
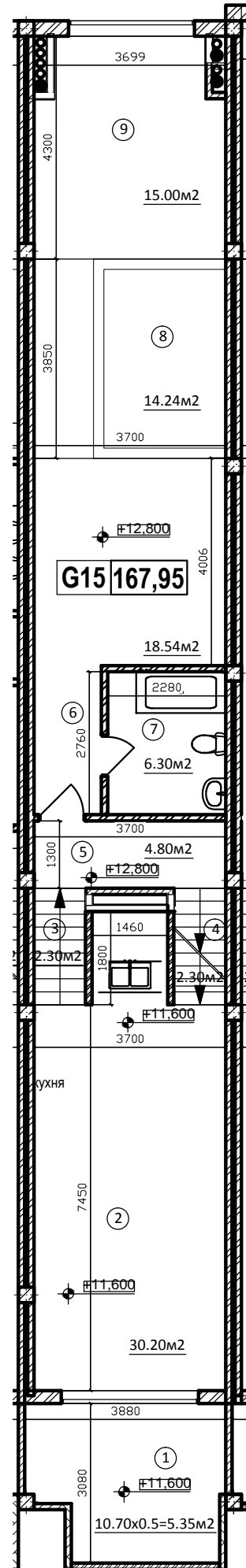
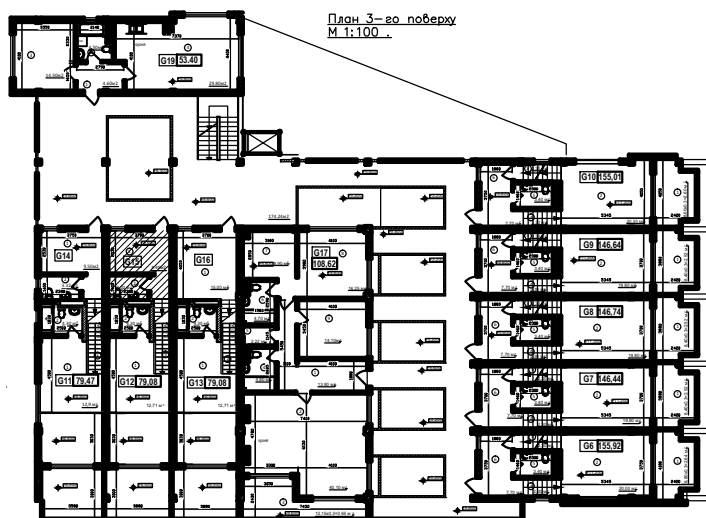
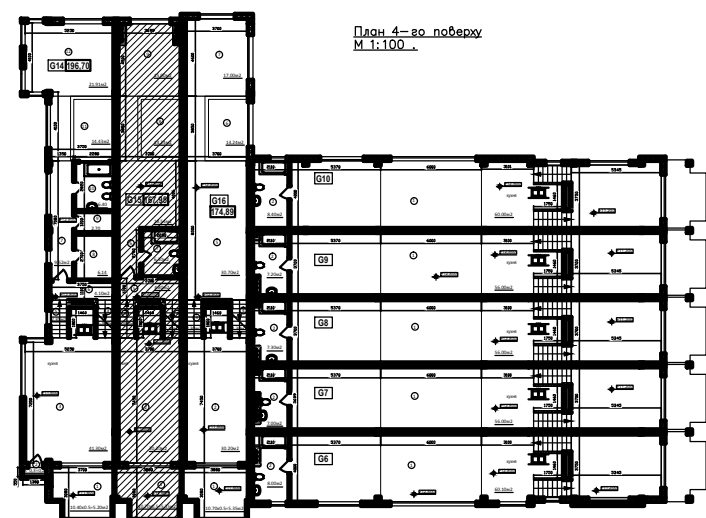
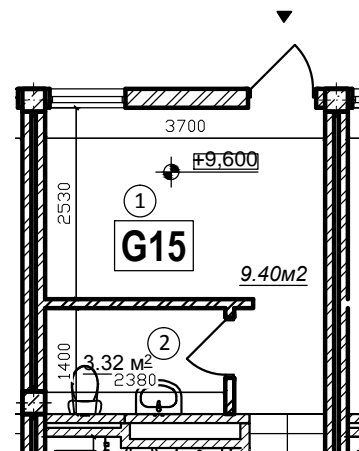


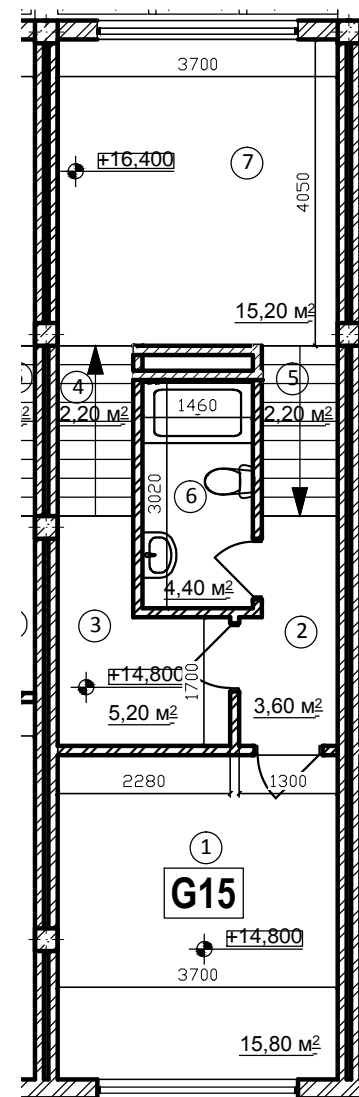
Другий рівень квартири G15



Перший рівень квартири G15



Третій рівень квартири G15



Експлікація приміщень чотирьох кімнатної квартири G15		
Номер приміщення	Найменування	Площа, м2
Перший рівень		12.72
1	Хол	9,40
2	Санвузол	3,32
Другий рівень		99.03
1	Тераса (0,5)	5,35
2	Кухня -Вітальня	30,20
3	Сходи	2,30
4	Сходи	2,30
5	Коридор	4,80
6	Коридор	18,54
7	Ванна кімната	6,30
8	Зимовий сад	14,24
9	Спальня	15,00
Третій рівень		56.20
1	Житлова кімната	15,80
2	Коридор	3,60
3	Коридор	5,20
4	Сходи	2,20
5	Сходи	2,20
6	Ванна кімната	4,40
7	Житлова кімната	15,20
8	Антресоль	7,60
Загальна площа квартири		167.95

Зм	Кільк	Арк.	Док.	Підпис	Дата	Стадія	Лист	Аркушів
Розробив							13	
Перевірив								
Н.Контр.								
ГАП								
Квартира G15								

Согласовано :

Инв. N подл. Погнись и дата. Инв. инб. N

▶ Вхід в квартиру